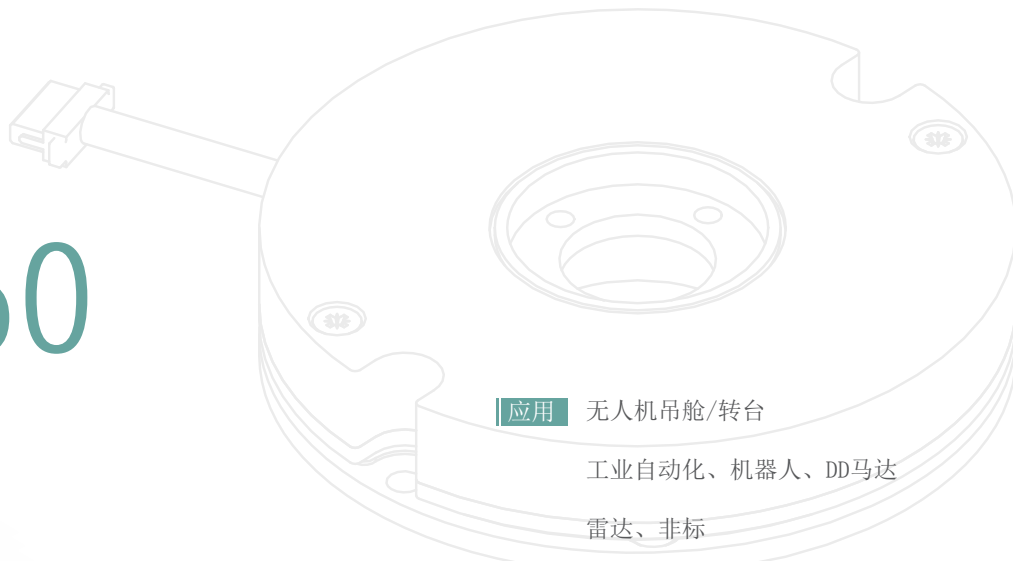
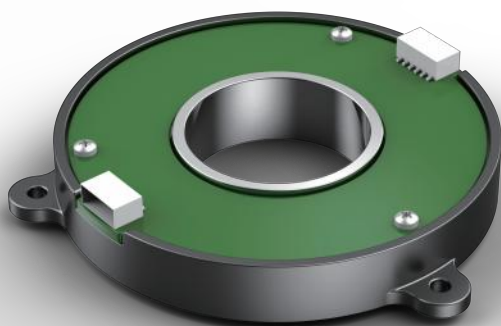


A-DF60

说明书



应用 无人机吊舱/转台
工业自动化、机器人、DD马达
雷达、非标

特性 光学反射原理
无轴承绝对值模块编码器，节省安装空间
超薄（10mm）
多种孔径可选（mm）：10/24/50/90
23bit分辨率
标准接口：SSI、BiSS、RS485、MODBUS-RTU
自动校准补偿码盘同心度误差。

基本参数

外径/内径： 60mm / 24mm

测量范围： 0° - 360°

工作温度： -40℃ - +65℃

分辨率： 23bit (Max)

储存温度： -55℃ - +85℃

精度： ≤±40"

抗冲击： 20g、200Hz

重复精度： ≤±2"

抗振动： 5g、8-2000Hz

通讯协议： RS485自由协议/Modbus-RTU/SSI/BISS-C

相对湿度： ≤90%、无结露

接口： RS485/RS422

防护等级： IP50

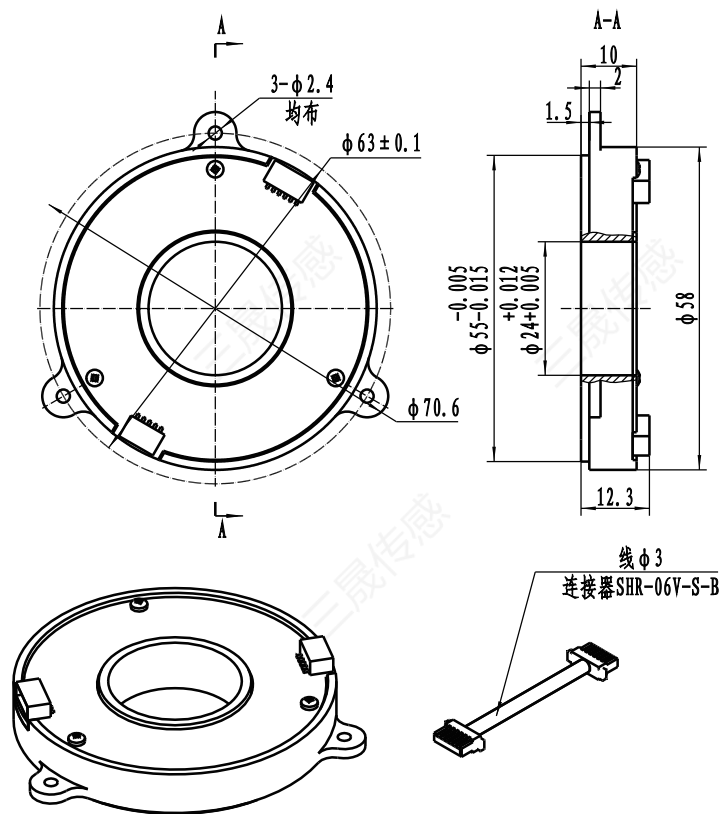
电压/电流： DC5V / 50mA (Max)

工作转速： 4000RPM (Max)

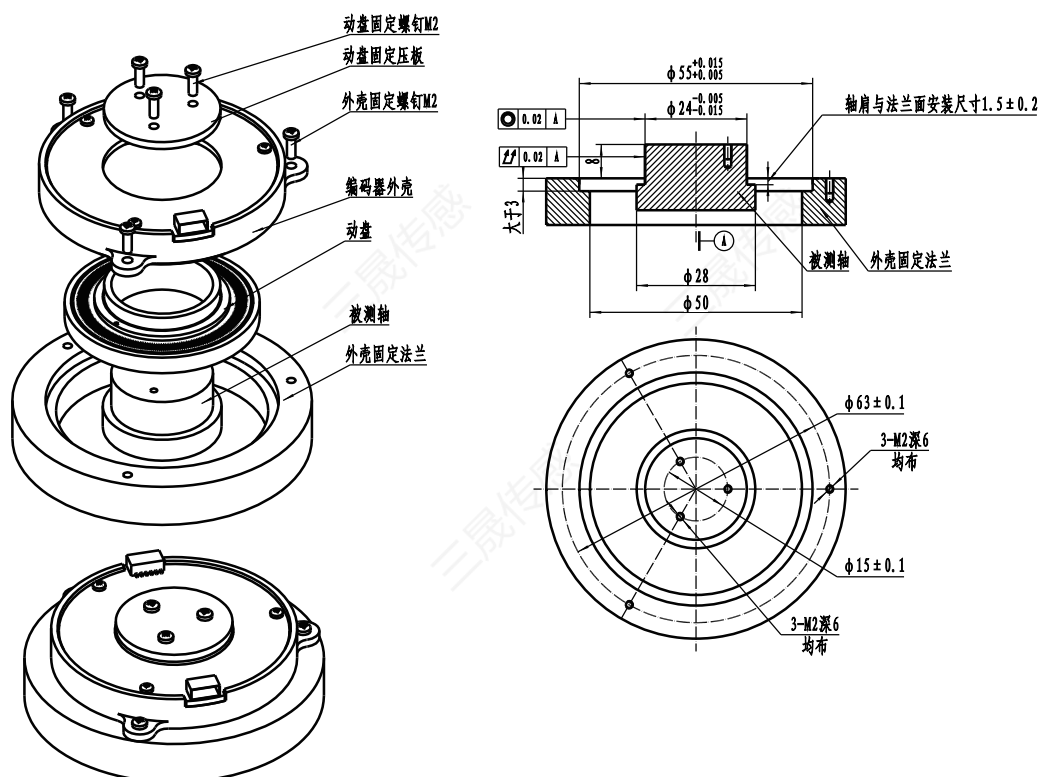
码制： 二进制、格雷码

重量： 0.045KG

产品外形图



产品装配图



协议释义

自由协议 (RS485接口):

通讯形式: 定时发送

波特率: 2MB/s、921.6KB/s、115.2KB/s、57.6KB/s、9.6KB/s

更新率: 10KHz、4KHz、1KHz、0.5KHz、0.1KHz

数据格式: 起始位1bit、数据位8bit、停止位1bit、无校验位

数据帧说明:

| 24位及以下 数据格式 | 帧头 | | 角度数据 | | | 校验 |
|----------------|-------|-------|-------|-------|-------|-------|
| | Byte1 | Byte2 | Byte3 | Byte4 | Byte5 | Byte6 |
| | 0xFF | 0x81 | ① | ② | ③ | ④ |

| 16位及以下 数据格式 | 帧头 | | 角度数据 | | 校验 |
|----------------|-------|-------|-------|-------|-------|
| | Byte1 | Byte2 | Byte3 | Byte4 | Byte6 |
| | 0xFF | 0x81 | ① | ③ | ④ |

- 注:
- ① 角度数据高八位。
 - ② 角度数据中八位。
 - ③ 角度数据低八位。
 - ④ 帧头和角度数据的校验和, 取低八位。

角度换算: 以16位及以下数据为例, $\text{角度} = (\text{Byte3} * 256 + \text{Byte4}) / 2^n$, n为编码器位数为提高数据可靠性, 需对帧头和校验位判断

MODBUS-RTU

通讯形式: 总线命令

波特率: 115.2KB/s、57.6KB/s、19.2KB/s、9.6KB/s (默认19.2KB/s)

数据帧格式: 起始位1bit、数据位8bit、停止位1bit、无校验位

数据说明:

主站角度数据读取(站号01):

| 站号 | 功能码 | 寄存器起始地址 | | 寄存器个数 | | CRC校验 | |
|-------|-------|---------|-------|-------|-------|-------|-------|
| Byte1 | Byte2 | Byte3 | Byte4 | Byte5 | Byte6 | Byte7 | Byte8 |
| 0x01 | 0x03 | 0x00 | 0x00 | 0x00 | 0x02 | 0xC4 | 0x0B |

从站响应位置数据:

| 站号 | 功能码 | 数据长度 | 角度数据 | | | CRC校验 | |
|-------|-------|-------|-------|-------|-------|-------|-------|
| Byte1 | Byte2 | Byte3 | Byte4 | Byte5 | Byte6 | Byte7 | Byte8 |
| 0x01 | 0x03 | 0x04 | 0x00 | 0x01 | 0x2D | 0xB6 | 0xF5 |

主站设置编码器波特率(站号01, 波特率设定为115200):

| 站号 | 功能码 | 寄存器起始地址 | | 寄存器个数 | | CRC校验 | |
|-------|-------|---------|-------|-------|-------|-------|-------|
| Byte1 | Byte2 | Byte3 | Byte4 | Byte5 | Byte6 | Byte7 | Byte8 |
| 0x01 | 0x06 | 0x00 | 0x02 | 0x00 | 0x01 | 0x25 | 0xCA |

设置成功从站响应数据:

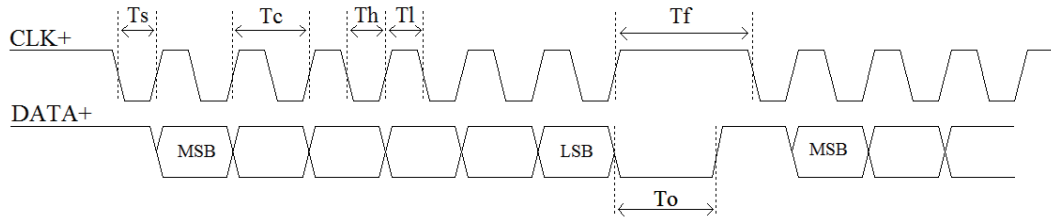
| 站号 | 功能码 | 寄存器起始地址 | | 寄存器个数 | | CRC校验 | |
|-------|-------|---------|-------|-------|-------|-------|-------|
| Byte1 | Byte2 | Byte3 | Byte4 | Byte5 | Byte6 | Byte7 | Byte8 |
| 0x01 | 0x06 | 0x00 | 0x02 | 0x00 | 0x01 | 0x25 | 0xCA |

功能一览表

| 序号 | 功能 | 请求数据 | | | | | | | | 备注 |
|----|--------|------|----|----|----|----|----|----|----|---------------|
| 1 | 读取角度数据 | 01 | 03 | 00 | 00 | 00 | 02 | C4 | 0B | |
| 2 | 读取站号 | AD | 03 | 00 | 01 | 00 | 01 | CD | A6 | |
| 3 | 读取波特率 | 01 | 03 | 00 | 02 | 00 | 01 | 25 | CA | ① |
| 4 | 读取旋转方向 | 01 | 03 | 00 | 03 | 00 | 01 | 74 | 0A | 1: 顺时针 0: 逆时针 |
| 5 | 设置站号 | 01 | 06 | 00 | 01 | 00 | 01 | 19 | CA | |
| 6 | 设置波特率 | 01 | 06 | 00 | 02 | 00 | 01 | E9 | CA | ① |
| 7 | 设置旋转方向 | 01 | 06 | 00 | 03 | 00 | 00 | 79 | CA | 1: 顺时针 0: 逆时针 |
| 8 | 设置零位 | 01 | 06 | 00 | 05 | 00 | 01 | 58 | 0B | |

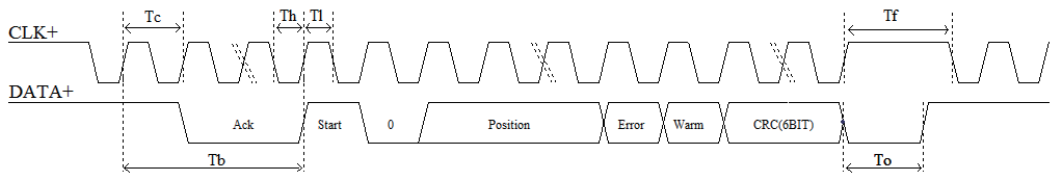
注：波特率 115.2KB/s、57.6KB/s、19.2KB/s、9.6KB/s

SSI协议 (RS422接口) 时序图:



| 参数 | Min | Max | 单位 | 参数 | Min | Max | 单位 |
|----|----------------|-----|----|----|-----|-----|----|
| Ts | 50 | | ns | Tl | 25 | To | ns |
| Tc | 100 | | ns | Th | 25 | To | ns |
| To | 0.075 (Typ:20) | 24 | us | Tf | To | | |

BISS-C协议 (RS422接口) 时序图:



| 参数 | Min | Max | 单位 | 参数 | Min | Max | 单位 |
|----|----------------|------|----|----|-----|-----|----|
| Tb | | 5*Tc | ns | Tl | 20 | To | ns |
| Tc | 50 | | ns | Th | 20 | To | ns |
| To | 0.075 (Typ:20) | 24 | us | Tf | To | | us |

- POSITION: 编码器位数。
- ERROR: 低电平有效, 用于数据、温度等报错。
- WARM: 低电平有效, 代表包含错误信息。
- CRC (6BIT): 校验位, 多项式: $X^6 + X^1 + X^0$, 高位在前并取反, 忽略起始位和0。

接口线色定义

RS485接口(自由协议/MODBUS/NRZ)

| | | | | |
|-----|---|------|------|--------|
| 红 | 黑 | 黄 | 绿 | 白 |
| VCC | 0 | TXD+ | TXD- | CLR/NC |

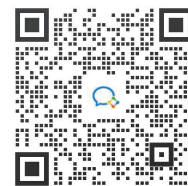
RS422接口(SSI/BISS-C)

| | | | | | |
|-----|---|------|------|------|------|
| 红 | 黑 | 黄 | 绿 | 棕 | 灰 |
| VCC | 0 | TXD+ | TXD- | RXD+ | RXD- |

选型定义

| DF | 60 | T24 | / | 22 | 1 | T | C | B | G | X |
|-------|-----|----------------------------------|---|----------|--------|----------|--------------------|------------------|----------------|------|
| | 外径 | 轴径 | / | 位数 | 电压 | 接口 | 波特率/更新率 | 码制 | 出线方式 | 用户代码 |
| 分体绝对式 | 30 | T10 | / | 10~23bit | 1:DC5V | T: RS485 | A: 2MB/s-10KHz | B: 二进制 G: 格雷码 | T: 后出 G: 侧出 | |
| | 60 | T24 | | | | | B: 921.6KB/s-4KHz | | | |
| | 90 | T50 | | | | | C: 115.2KB/s-1KHz | | | |
| | 130 | T90 | | | | | D: 57.6KB/s-0.5KHz | | | |
| | | | | | | | E: 9.6KB/s-0.1KHz | | | |
| | | S: SSI B: BISS-C M: Modbus | | | | | | | | |

吉林省三晟传感技术有限公司
 地址: 长春市高新区飞跃路5588号
 邮箱: gao@san-sheng.net
 网址: www.san-sheng.net
 联系我们: 400-0431-806



扫码咨询