

绝对式编码器

ABSOLUTE ROTARY ENCODER

三晟传感-传导精准位置

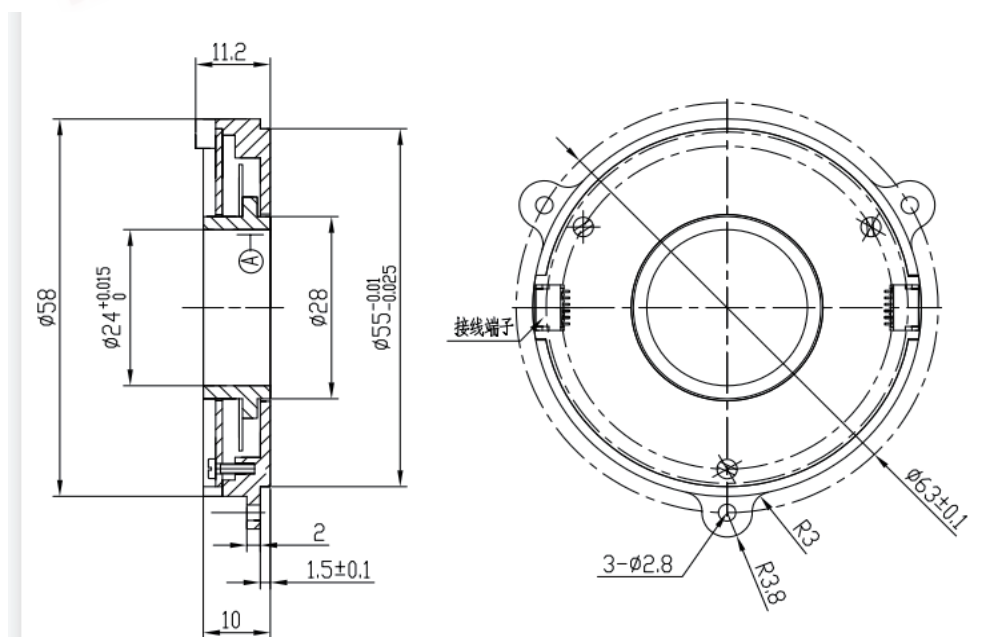
型号：DF60

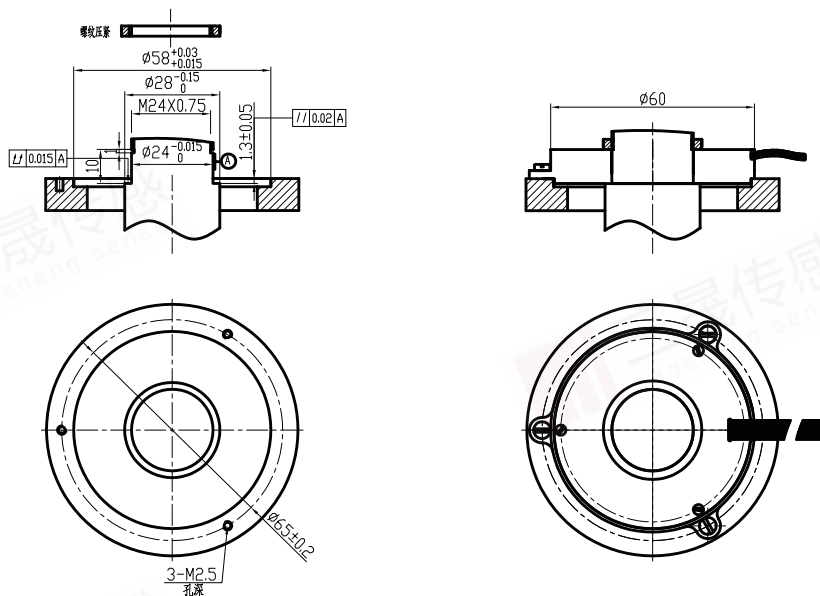
产品介绍 / DESCRIPTION

- 原理：光电反射式
- 超薄（10mm）
- 无轴承绝对值模块编码器，节省安装空间
- 22位单圈绝对高分辨率、高精度
- 自动校准功能不需要外部硬件或软件就能补偿正弦信号误差（便宜，增益，相位），而且能补偿码盘同心度误差。
- 多种通讯接口



机械图 / MECHANICAL DRAWING





技术参数 / TECHNICAL DATA

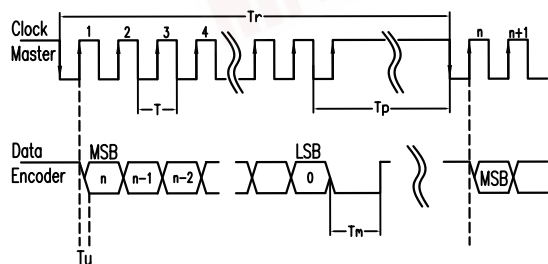
外径	60mm
测量范围	0~360°
分辨率	19位
精度	±40"
输出形式	RS485/SSI/BISS
输出信号	自然二进制
更新率	MAX 80MHz
供电电压	DC5V
消耗电流	≤35mA

SSI协议/ SSI INTERFACE

绝对位置值有时钟信号触发，从高位（MSB）开始输出与时钟信号同步的串行信号，当不传送信号时，时钟和数据均为高位，在时钟信号的第一个下降沿，当前值开始储存，从时钟信号上升沿开始数据开始传送。

200kHz < fclk < 2MHz;

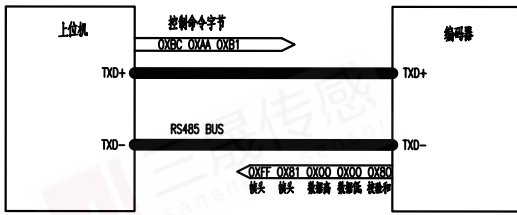
Tm > 64us;



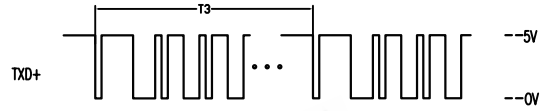
其他参数 / OTHER DATA

工作温度	-40~+65°C
存储温度	-45~+85°C
抗冲击	20g / 11 ms
抗振动	5g 10-2000Hz
相对湿度	98%非冷凝
防护等级	IP40
工作转速	4000rpm
材质	外壳：铝合金
电缆长度	0.3m(可选)
重量	23g

RS485总线/ RS485 BUS



RS485定时发送/ RS485 TIMING TRANSMISSION

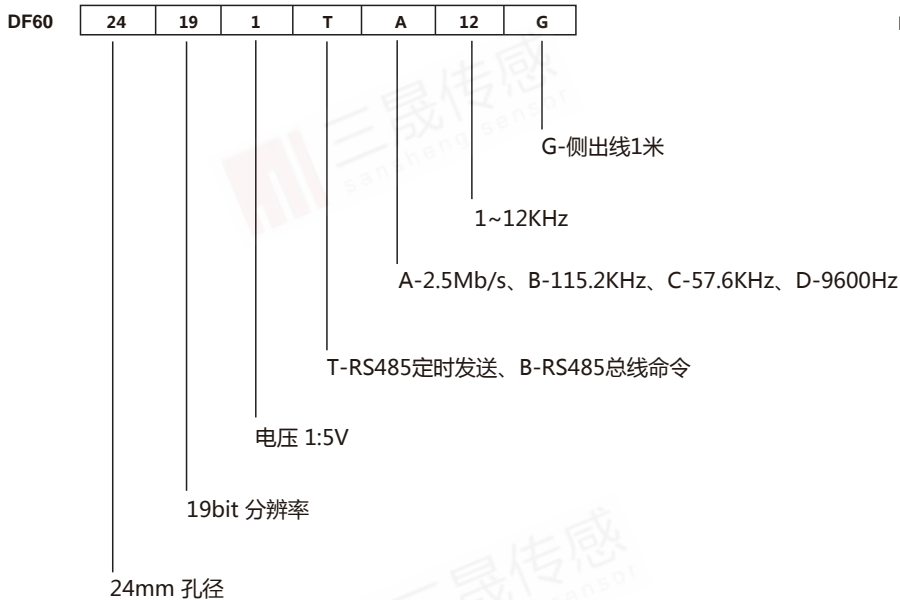


接线表/ CONNECTION TABLE

线色	红	黑	蓝	绿	白	黄	屏蔽
SSI/BISS	VCC	GND	DATA+	DATA-	CLK+	CLK-	G
RS485	VCC	GND	NC	TXD-	NC	TXD+	G

型号定义/ PART NUMBER

RS485选型示例：DF60-24-19-1-TAB-G



SSI选型示例：DF60-24-19-1-S-G

