



三晟传感
SANSHENG SENSOR



产品手册

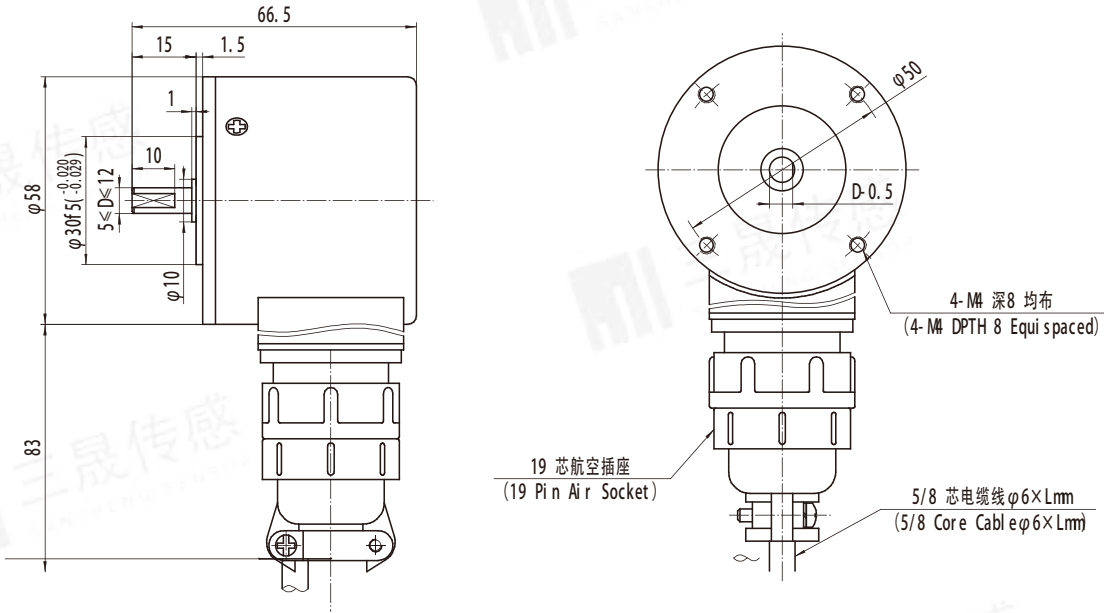
Product
Selection
Guide

SA 58.2S.系列 用途.特点

产品外径为58mm，
广泛应用于各种机械及光电轻工业
控制行业。多种输出形式可供客户
选择，脉冲数最高可达到6000脉冲，
脉冲数可根据客户要求定做。
光电器件可靠性高，寿命长，
抗干扰能力强，使用温度范围广。



机械图



电气参数

输出形式	电源电压 DC (V)	消耗电流 (mA)	输出电压 (V)		上升时间 (ns)	下降时间 (ns)	响应频率 (kHz)
			V_H	V_L			
E (电压输出)	5 ± 0.25	≤ 80	> 3.5	≤ 0.7	≤ 500	≤ 100	0-300
	8-26	≤ 120	> VCC-2.5	≤ 0.7	≤ 500	≤ 100	0-300
	10-30						
F (互补输出)	5 ± 0.25	≤ 80	> 3.5	≤ 0.7	≤ 500	≤ 100	0-300
	8-26	≤ 120	> VCC-2.5	≤ 0.7	≤ 500	≤ 100	0-300
	10-30						
C (集电极 开路输出)	5 ± 0.25	≤ 60	> VCC-2.5	≤ 0.7	≤ 500	≤ 100	0-300
	8-26						
	10-30						
L (长线驱动输出)	5 ± 0.25	≤ 100	> 3.5	≤ 0.7	≤ 200	≤ 200	0-300
A (宽压长线 驱动输出)	8-26	≤ 60	> VCC-2.5	≤ 0.7	≤ 500	≤ 100	0-300
	10-30						

机械参数

最大转速 (r/min)	启动力矩 (25°C) (N·M)	轴最大负载 (N)		转动惯量 (kgm ²)	重量 (kg)
		径向	轴向		
6000	1*10 ⁻³	30	20	4*10 ⁻⁶	≈ 0.285

环境参数

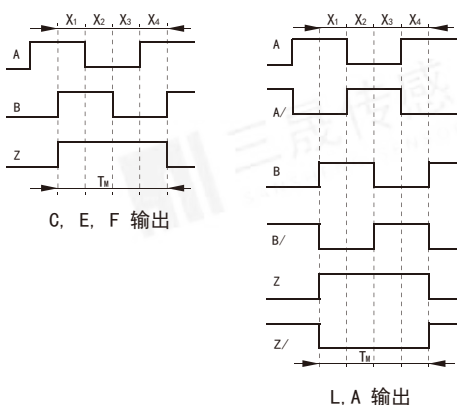
使用温度 (°C)	-20 ~ +85	耐冲击 (m/s ²)	50 (x, y, z三个方向各3次, 每次持续6ms)
贮存温度 (°C)	-30 ~ +95	耐振动 (m/s ²)	20 (10 ~ 200Hz, x, y, z三个方向各2小时)
相对湿度	35% ~ 85%RH 无凝露	防护等级	IP54

输出形式

E(电压输出)		F(互补输出)		C(开路输出)	L、A(驱动输出)
5V	8-26V	5V	8-26V		

注：C、F输出有对地短路保护二极管

输出波形与信号位置精度



波形比： $X1+X2=0.5T \pm 0.1T$

$X2+X3=0.5T \pm 0.1T$

相位差： $Xn \geq 0.125T$ ($n=1, 2, 3, 4$)

绝对角度误差： $\leq 0.2T$

周期误差： $\leq 0.05T$

$T=360^\circ / N$ (N 为每转输出脉冲数)

Z路信号宽度

1、 $Tm=1T \pm 0.5T$

$Tm=nT \pm 0.1T$ ($n \geq 2$)

Z路信号与A、B路信号相位关系不做规定

2、 $Tm=0.5T \pm 0.25T$

$Tm=0.25T \pm 0.125T$

Z路信号上升沿与B路信号上升沿对齐

右图为从轴端方向看，
主轴顺时针旋转 (CW) 时的波形

接线表

电缆线颜色	红	黑	绿	棕	白	灰	黄	橙	屏蔽
E(电压输出)	Vcc	0V	A	/	B	/	Z	/	G
F(互补输出)	Vcc	0V	A	/	B	/	Z	/	G
C(开路输出)	Vcc	0V	A	/	B	/	Z	/	G
L、A(驱动输出)	Vcc	0V	A	A/	B	B/	Z	Z/	G

型号说明

S ←-----| 产品等级 通用型

A ←-----| 产品类型 增量式

58.2 ←-----| 产品外径 Φ 58.2 mm

S ←-----| 主轴类型 S 实心轴

8 ←-----| 主轴直径 Φ mm

G ←-----| 出线方式 G:防尘型侧出电缆 J:防水型侧出电缆 17C:17芯侧出航空插头 15N:15芯DB电脑插头

1M ←-----| 电缆长度 标配1M 0.3M-10M

1 ←-----| 电源电压 1:DC5V 2:DC8-26V 3:DC10-30V

C ←-----| 输出形式 E:电压输出 C:集电极开路输出
F:互补输出 L:长线驱动输出 A:宽压驱动输出

100 ←-----| 分辨率 100、120、200、300、360、400、500、600720、800、900、
960、1000、1024、12001440、1500、1600、1800、2000、2048
2400、2500、3000、3600、4000、40965000、6000 注:分辨率可定做

B ←-----| 输出信号 A:A相一路输出 B:90° 相位差A、B两相信号

M ←-----| 零位信号 M:Z信号



吉林省三晟传感技术有限公司
长春市高新技术开发区191号

技术咨询: 18584349784
销售热线: 0431-81857464



技术支持