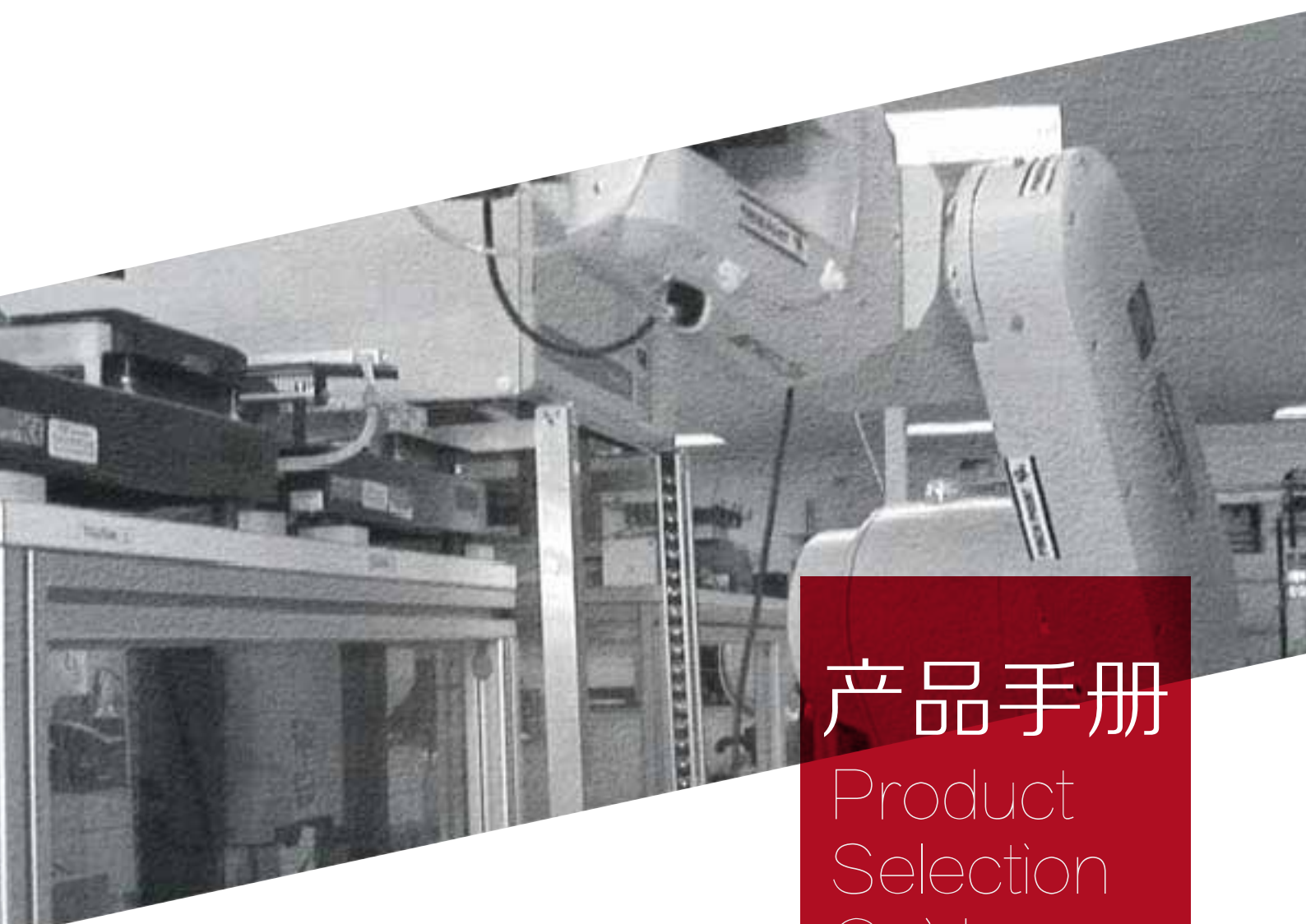




三晟传感
SANSHENG SENSOR



产品手册

Product
Selection
Guide

SE50BS8 系列



1.1 外观特点

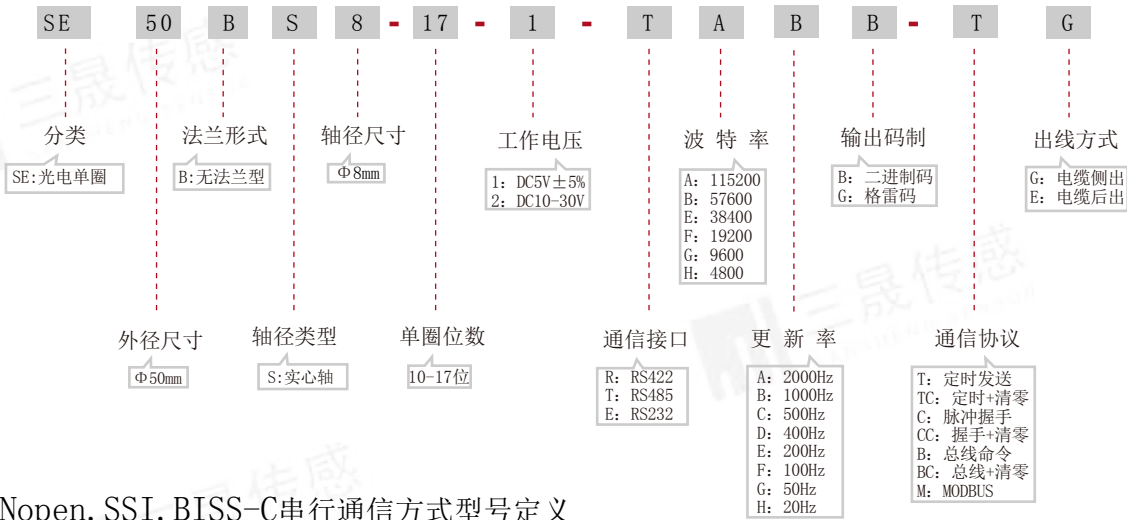
特点:

- 1、市场通用安装尺寸，国际标准法兰。
- 2、预留多种安装螺孔。
- 3、可实现多种通信协议。
- 4、优化防水设计、坚固耐用、使用寿命长、抗干扰。

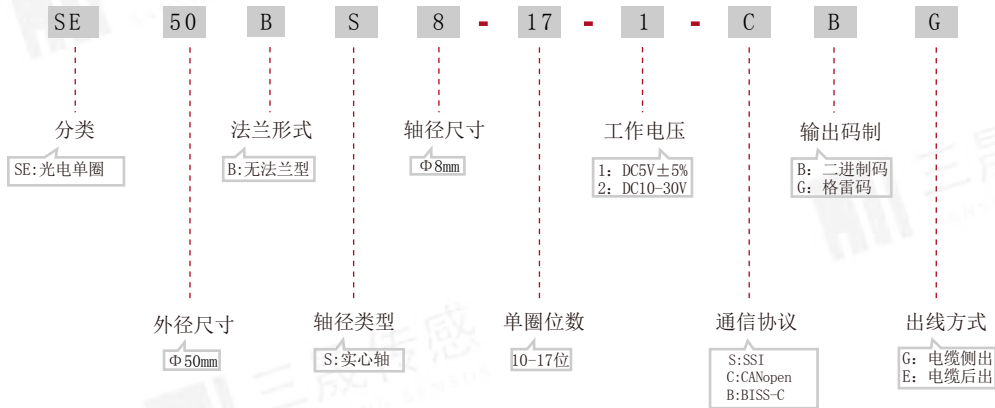


1.2 型号说明

(一) 异步串行通信方式型号定义



(二) CANopen, SSI, BISS-C 串行通信方式型号定义



1.3 注意事项

- 1、为了保证产品精度和使用寿命请严格按说明使用软连接;
- 2、本品属精密仪器，出厂前经严格调校，切勿自行拆改、切勿强力碰撞编码器;
- 3、为了保证编码器正常工作和精度，工作电压DC5V±5%时:
 - ① 电源线长度不得超过2米。
 - ② 供电电源限流不得小于0.5A。
 - ③ 供电电源纹波在±50mV以内。
 工作电压10-30V时:
 - ① 供电电源限流不得小于0.3A。
 - ② 供电电源纹波在±50mV以内。
- 4、由专业人员安装使用本品，注意供电电压及线序对应设备连接，确保编码器正常工作。
- 5、产品使用前请仔细阅读本说明书。

2.1 基本参数

位数	10~17位			测量范围	0 ~ 360° (单圈测量范围)						
位数	10 bit	11 bit	12 bit	13 bit	14 bit	15 bit	16 bit	17bit			
分辨率			320"	160"	80"	40"	20"	10"			
精度≤			±640"	±320"	±160"	±80"	±40"	±20"			

2.2 环境参数

工作温度	-40℃~+65℃	防护等级	IP64
存储温度	-50℃~+70℃		

2.3 机械参数

外径	50 mm	轴径	8 mm
高度	57.5 mm	轴长	15 mm
重量	280 g	最高转速	2000 r/min
抗震动	5 g	径向轴负荷	≤30N
抗冲击	20 g	轴向轴负荷	≤20N

2.4 电气参数

(一) 异步串行

供电电压	DC5V, 10~30V
通信接口	RS485、RS422、RS232、CAN
通信协议	MODBUS、CANopen、定时发送、定时+清零、脉冲握手、握手+清零、总线命令、总线+清零
波特率	115200、57600、38400、19200、9600、4800、2400
更新率	2000Hz、1000Hz、500 Hz、400 Hz、200 Hz、100 Hz、50 Hz、20 Hz
输出码制	二进制码、格雷码

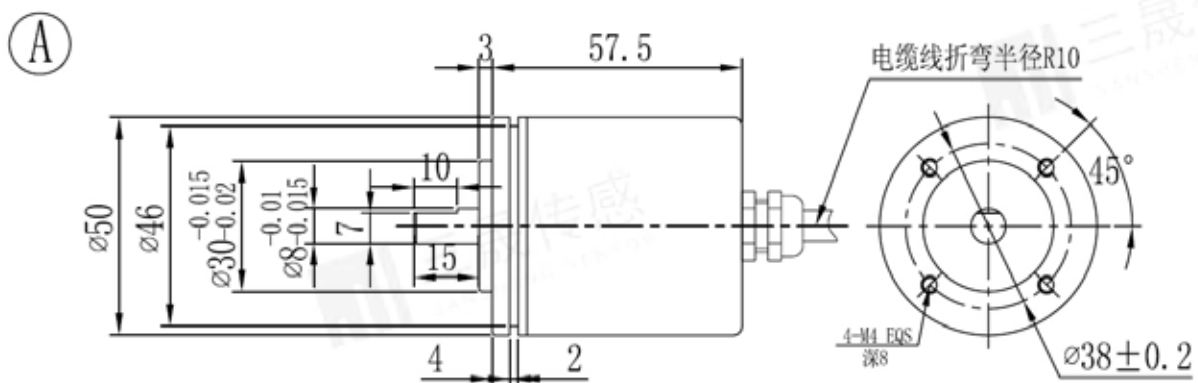
(二) 同步串行

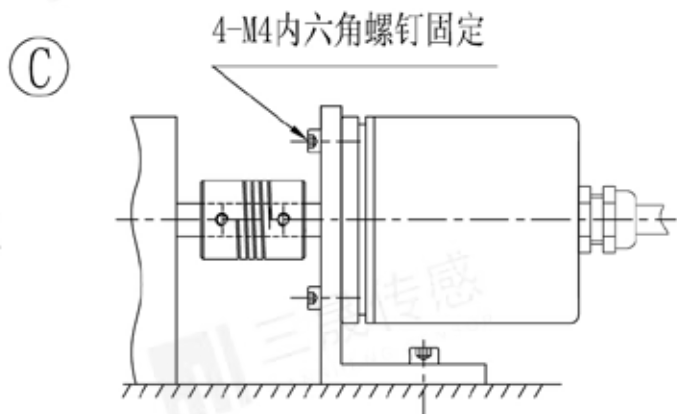
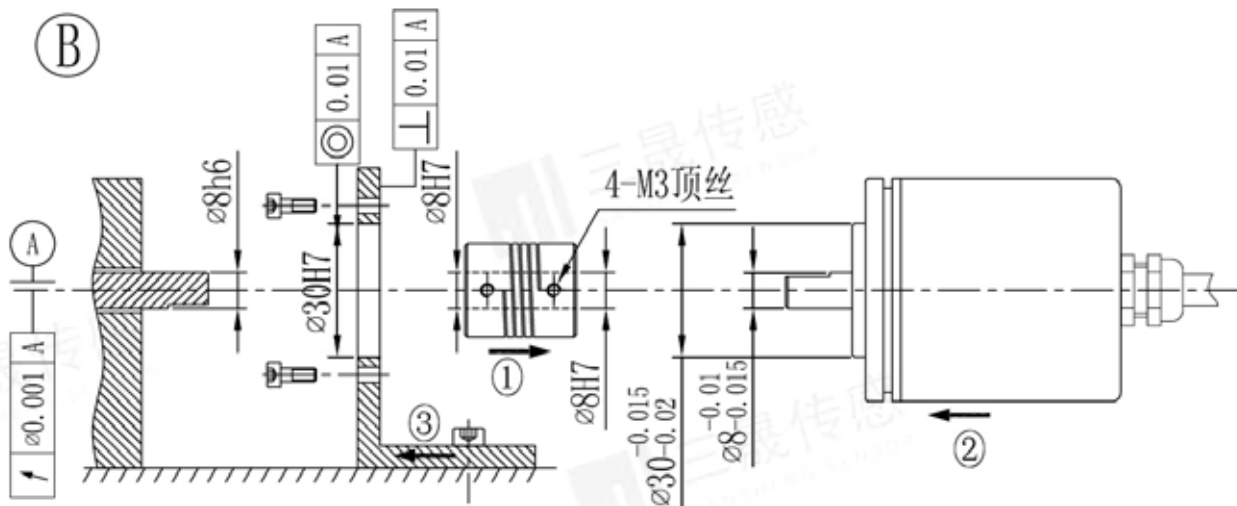
供电电压	DC5V, 10~30V
通信协议	SSI、BISS-C
输出码制	二进制码、格雷码

2.5 机械安装图

尺寸为mm 公差GB/T 1801-2009

 IS01829-1975





- ① 编码器外形尺寸
- ② 要求客户端与编码器配合尺寸及公差
- ③ 编码器与客户端安装完成示意图

