

产品手册

Product
Selection
Guide

SE42BS6 系列



2.1 基本参数

位 数	10~17位			测量范围	0 ~ 360° (单圈测量范围)							
位 数	10 bit	11 bit	12 bit	13 bit	14 bit	15 bit	16 bit	17bit				
分辨率			320"	160"	80"	40"	20"	10"				
精度≤			±640"	±320"	±160"	±80"	±40"	±20"				

2.2 环境参数

工作温度	-40℃~+65℃	防护等级	IP64
存储温度	-50℃~+70℃		

2.3 机械参数

外 径	42 mm	轴 径	6 mm
高 度	50 mm	轴 长	15 mm
重 量	130 g	最高转速	2000 r/min
抗震动	5 g	径向轴负荷	≤25N
抗冲击	20 g	轴向轴负荷	≤20N

2.4 电气参数

(一) 异步串行

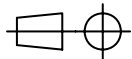
供电电压	DC5V, 10~30V
通信接口	RS485、RS422、RS232、CAN
通信协议	MODBUS、CANopen、定时发送、定时+清零、脉冲握手、握手+清零、总线命令、总线+清零
波特率	115200、57600、38400、19200、9600、4800、2400
更新率	2000Hz、1000Hz、500 Hz、400 Hz、200 Hz、100 Hz、50 Hz、20 Hz
输出码制	二进制码、格雷码

(二) 同步串行

供电电压	DC5V, 10~30V
通信协议	SSI、BISS-C
输出码制	二进制码、格雷码

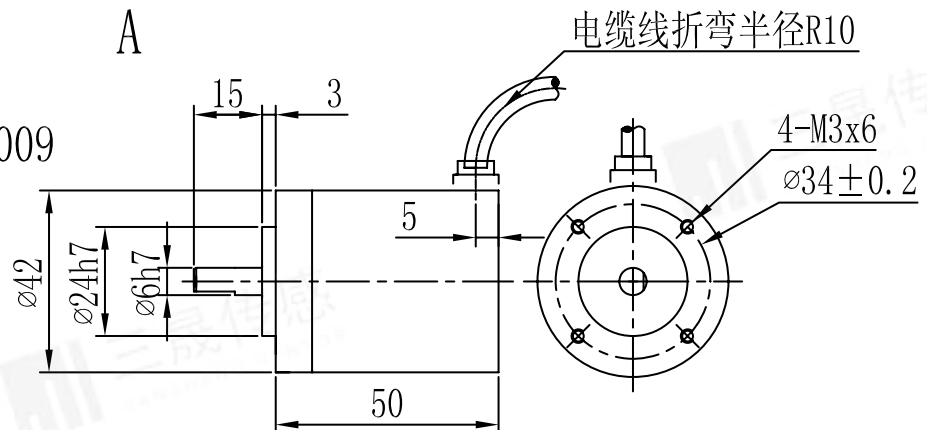
2.5 机械安装图

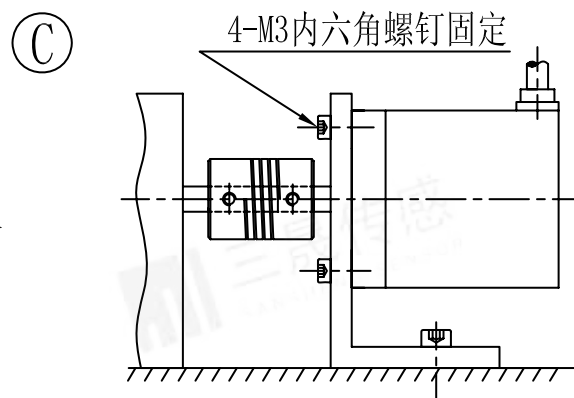
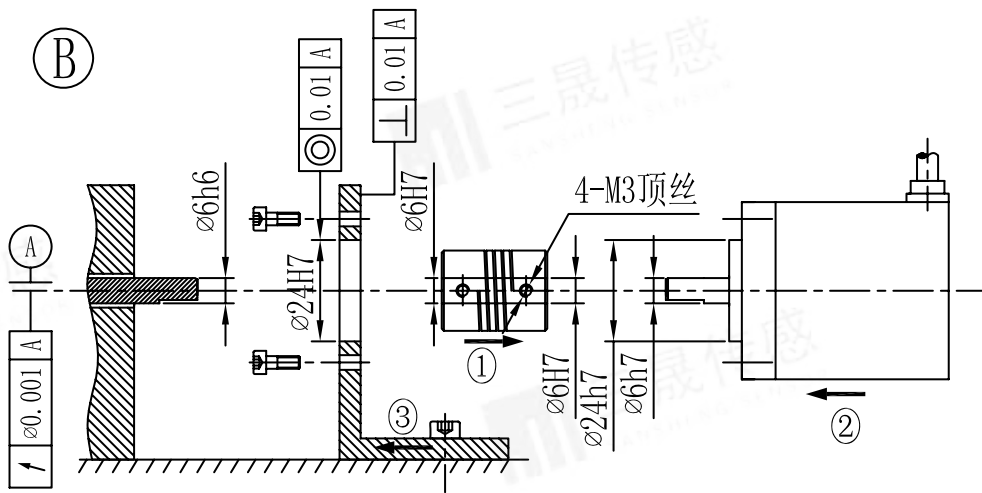
尺寸为mm



公差GB/T 1801-2009

IS01829-1975





- ① 编码器外形尺寸
- ② 要求客户端与编码器配合尺寸及公差
- ③ 编码器与客户端安装完成示意图

