

产品手册

Product
Selection
Guide

SE108T36 系列



1.1 外观特点

特点:

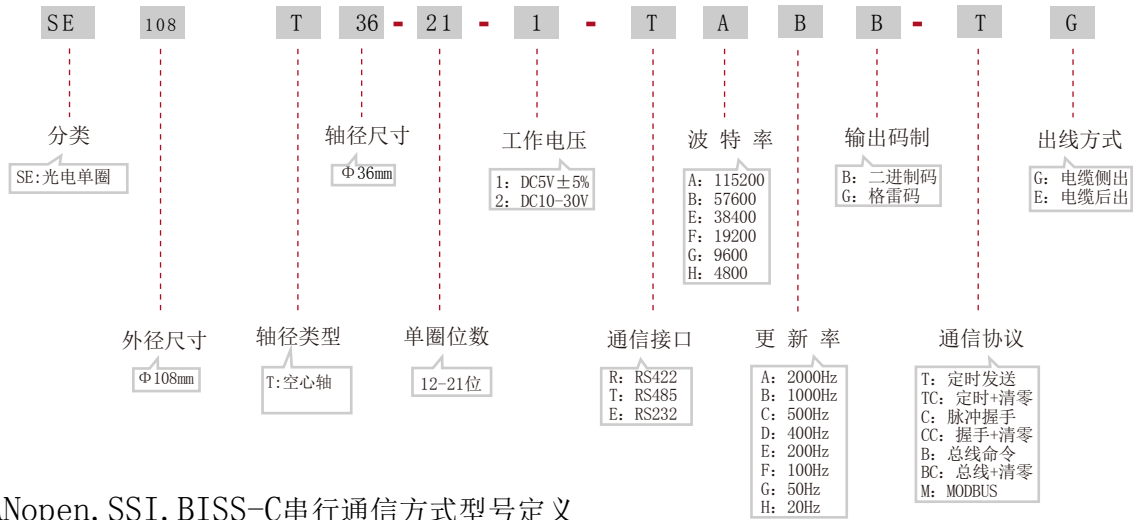
- 1、市场通用安装尺寸，国际标准法兰。
- 2、预留多种安装螺孔。
- 3、可实现多种通信协议。
- 4、优化防水设计、坚固耐用、使用寿命长、抗干扰。



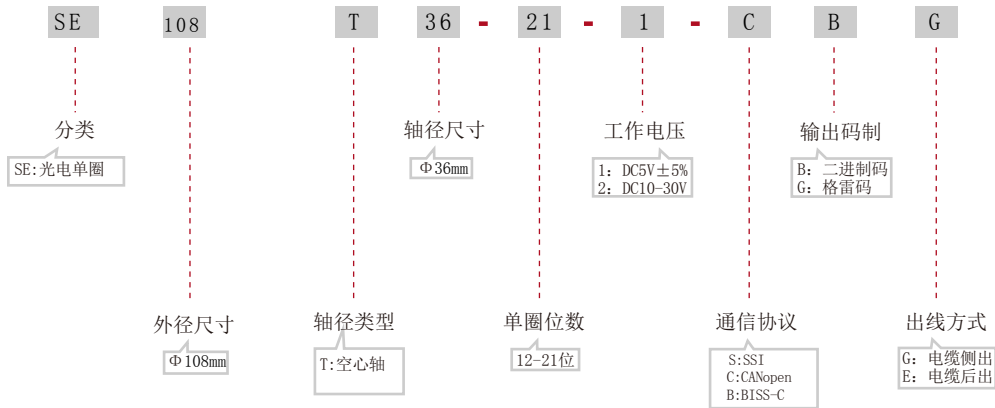
SE108T36

1.2 型号说明

(一) 异步串行通信方式型号定义



(二) CANopen. SSI. BISS-C串行通信方式型号定义



1.3 注意事项

- 1、为了保证产品精度和使用寿命请严格按说明使用软连接;
- 2、本品属精密仪器，出厂前经严格调校，切勿自行拆改、切勿强力碰撞编码器;
- 3、为了保证编码器正常工作和精度，工作电压DC5V±5%时:
 - ① 电源线长度不得超过2米。
 - ② 供电电源限流不得小于0.5A。
 - ③ 供电电源纹波在±50mV以内。
 工作电压10-30V时:
 - ① 供电电源限流不得小于0.3A。
 - ② 供电电源纹波在±50mV以内。
- 4、由专业人员安装使用本品，注意供电电压及线序对应设备连接，确保编码器正常工作。
- 5、产品使用前请仔细阅读本说明书。

2.1 基本参数

位 数	12~21位					测量范围	0 ~ 360° (单圈测量范围)					
位 数	10 bit	11 bit	12 bit	13 bit	14 bit	15 bit	16 bit	17bit	18bit	19bit	20bit	21bit
分辨率							20"	10"	5"	2.5"	1.25"	0.6"
精度≤							±40"	±20"	±15"	±10"	±7.5"	±6"

2.2 环境参数

工作温度	-40℃~+65℃	防护等级	IP54
存储温度	-50℃~+70℃		

2.3 机械参数

外 径	108 mm	孔 径	36 mm
高 度	25 mm	轴 长	
重 量	650 g	最高转速	600 r/min
抗震动	5 g	径向轴负荷	≤60N
抗冲击	20 g	轴向轴负荷	≤40N

2.4 电气参数

(一) 异步串行

供电电压	DC5V, 10~30V
通信接口	RS485, RS422, RS232, CAN
通信协议	MODBUS, CANopen, 定时发送、定时+清零、脉冲握手、握手+清零、总线命令、总线+清零
波特率	115200, 57600, 38400, 19200, 9600, 4800, 2400
更新率	2000Hz、1000Hz、500 Hz、400 Hz、200 Hz、100 Hz、50 Hz、20 Hz
输出码制	二进制码、格雷码

(二) 同步串行

供电电压	DC5V, 10~30V
通信协议	SSI、
输出码制	二进制码、格雷码

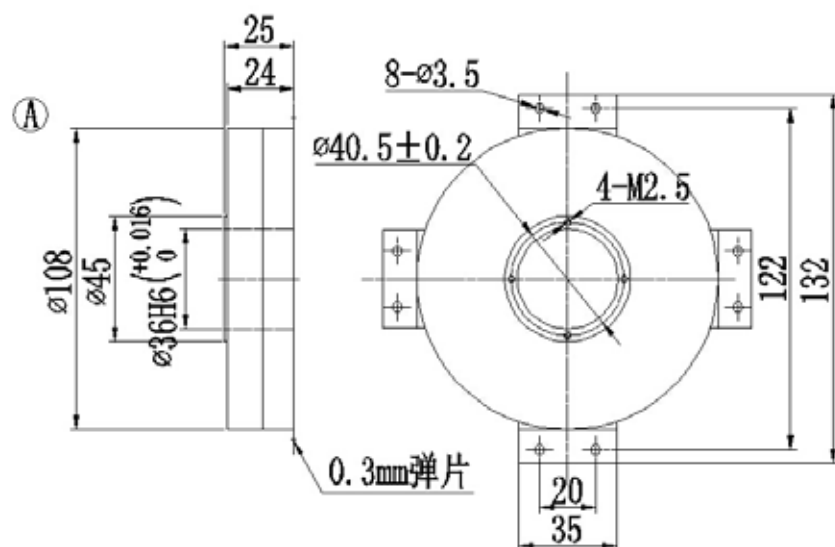
2.5 机械安装图

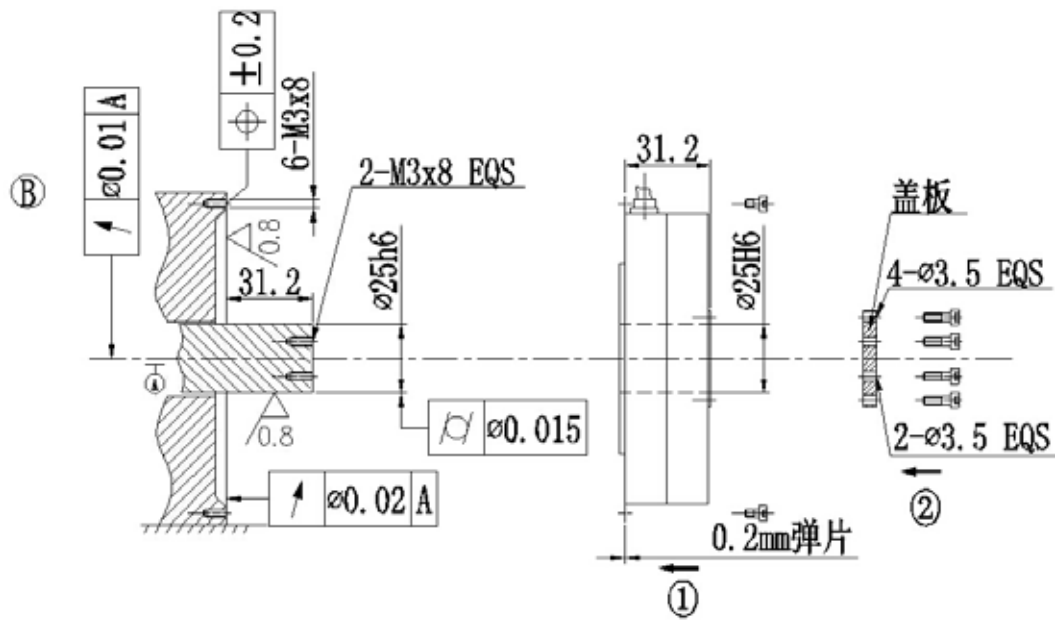
尺寸为mm



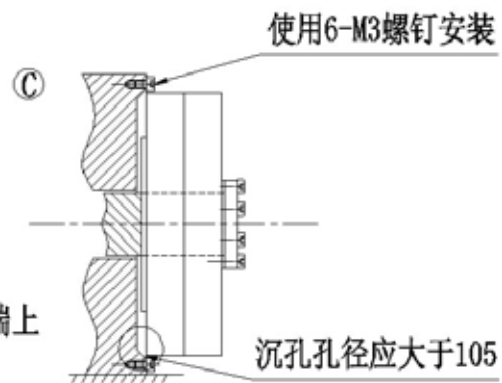
公差GB/T 1801-2009

ISO1829-1975





- ① 编码器配合尺寸
- ② 要求客户端与编码器配合尺寸及公差
 - ① 先将编码器内孔装在客户端输出轴上
 - ② 用6颗螺钉将编码器主体固定在客户端上
- ③ 编码器与客户端安装完成示意图



吉林省三晟传感技术有限公司
长春市高新技术开发区191号

技术咨询: 0431-81857194 18584349784
销售热线: 0431-81857464 13630586797



销售服务



技术支持